

THE RUBIN VASE

つくり方

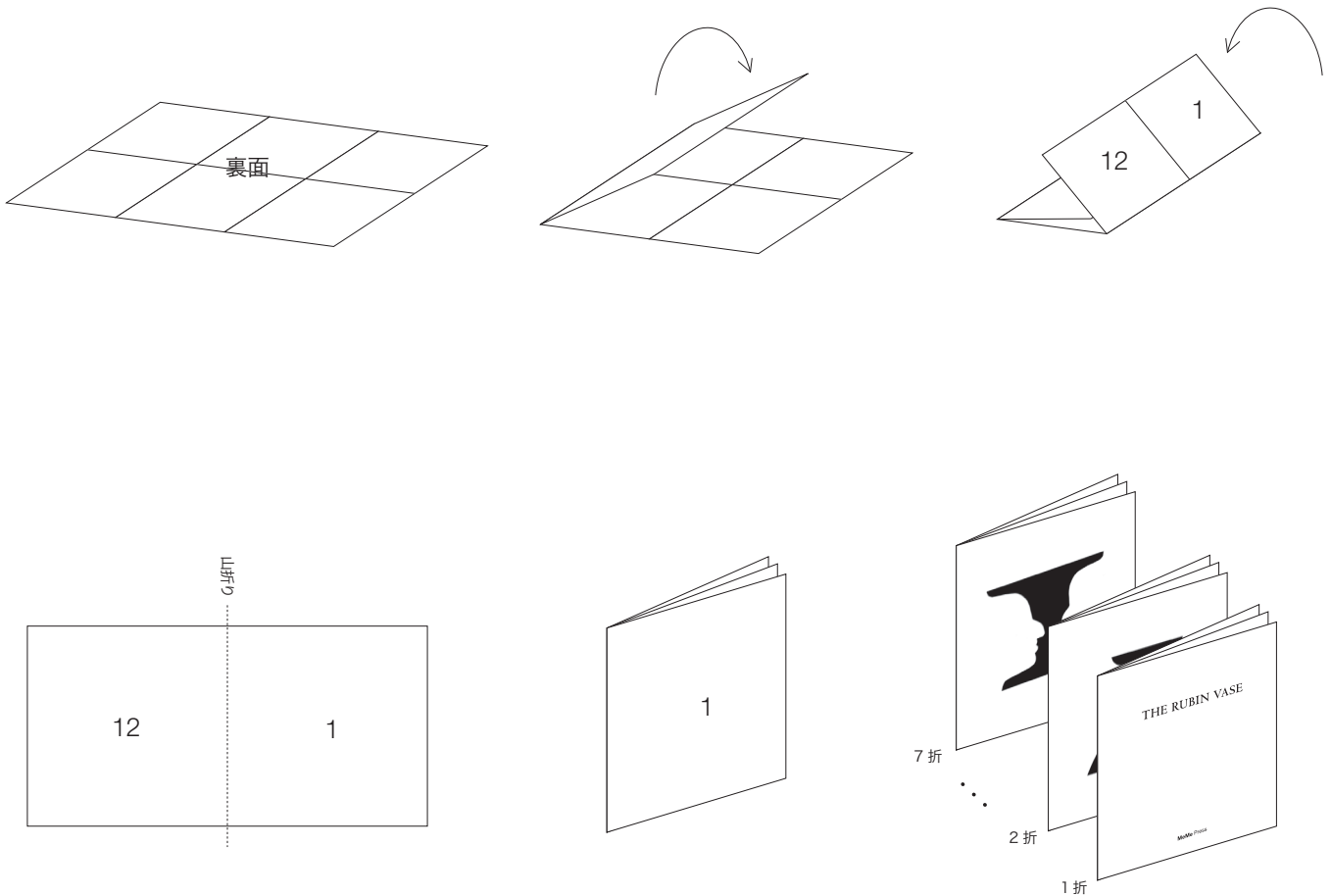
1 折丁を A4 用紙に印刷します。

1 折							
12	1	2	11				
7	9	9	8				
4	9	10	3				
表				裏			

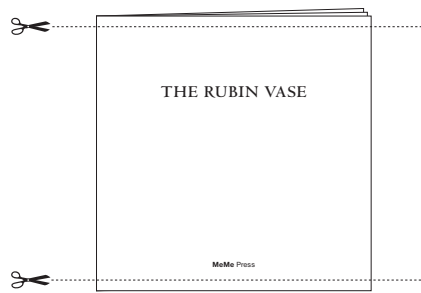
2 折				3 折				4 折							
24	13	14	23	36	25	26	35	48	37	38	47				
61	81	71	02	18	08	62	28	83	27	17	77				
22	15	16	21	34	27	28	33	46	39	40	45				
表				裏				表				裏			

5 折				6 折				7 折							
60	49	50	59	72	61	62	71	84	73	74	83				
99	79	89	99	29	99	99	89	62	82	72	08				
58	51	52	57	70	63	64	69	82	75	76	81				
表				裏				表				裏			

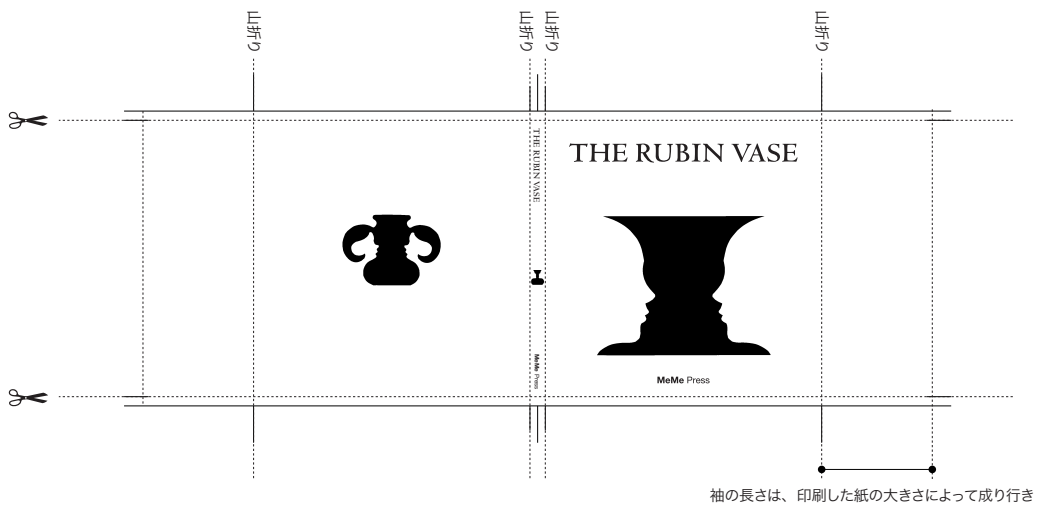
2 折丁をつくります



3 折丁の上下を裁ち落とします



4 カバーを印刷します



5 カバーで中身をくるんで完成

